

## MC 250

## Krótki kontakt magnetyczny, montaż wpuszczany, NC



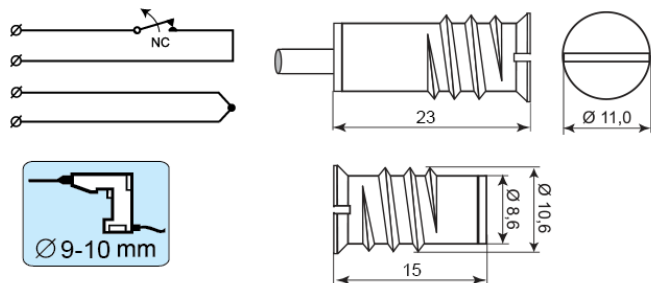
## Dane techniczne

Montaż	Wpuszczany
Funkcja przełącznika	Normalnie zamknięty (NC)
Certyfikaty	EN 50131-2-6 Grade 2, Class IIIA, VdS G 193514 Class B, INCERT B-582-0013, SBSC 9-199, Class 1/2, FG
Dane styków kontaktu	48 VDC / 500 mA / 5 VA
Średnica wiercenia mm	9-10
Rodzaj magnesu	Neodymowy (NdFeB)
Montaż na stali	Wyłącznie z użyciem akcesoriów
Odległość zamknięcia (drewno) mm	19
Odległość zamknięcia (metal) mm	X
Zabezpieczenie sabotażowe	Tak
Podłączenie	Przewód
Materiał obudowy	Metal
Temperatura pracy	-40°C - +70°C
Klasa ochronna obudowy	IP 67
Wymiary kontaktu (L x Ø) mm	23 x 11
Wymiary magnesu (L x Ø) mm	15 x 11
Grade	2



MC 250 jest uniwersalnym kontaktem magnetycznym w wersji skróconej, do montażu w miejscach gdzie wymagane są małe wymiary kontaktu i magnesu. Funkcja przełącznika - NC. Do stosowania w SSWiN oraz w systemach kontroli dostępu w celu sygnalizacji nieuprawnionego otwarcia zabezpieczanych bram, okien i drzwi.


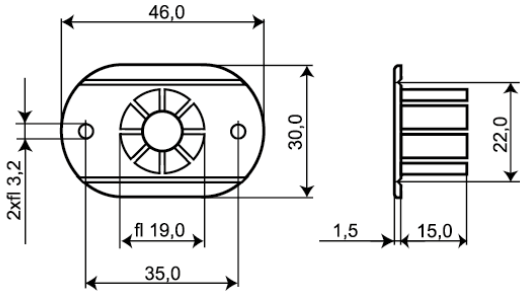
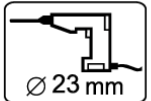

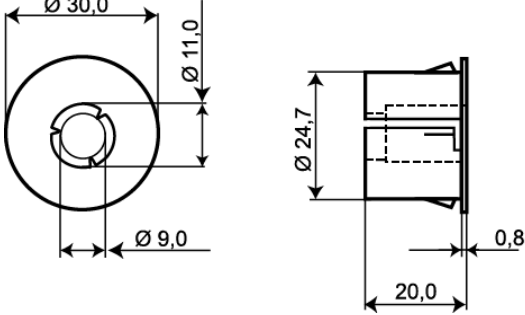
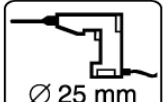

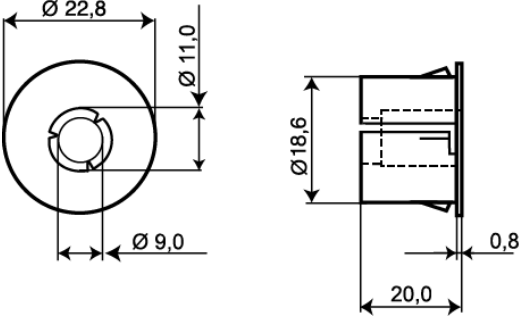
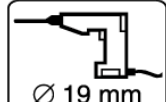
Śrubowa, metalowa obudowa czujnika ułatwia jego instalację bezpośrednio w podłożu z drewna lub plastiku. Obszerna różnorodność akcesoriów pozwala stosować czujnik w prawie każdej wnęce lub na powierzchni, także stalowej.



## DO ZAMÓWIEN

Indeks	Opis
MC 250	Kontakt magnetyczny wpuszczany, NC, 2 m kabel
MC 250-6	Kontakt magnetyczny wpuszczany, NC, 6 m kabel
MC 250-10	Kontakt magnetyczny wpuszczany, NC, 10 m kabel
MC 250-P1K	Kontakt magnetyczny wpuszczany, NC, 1K rezystor równoległy, 2 m kabel
MC 250-P2,2K	Kontakt magnetyczny wpuszczany, NC, 2,2K rezystor równoległy, 2 m kabel

## Akcesoria / polecane produkty

	<p><b>MC 200-S11</b></p> <p>Para kołnierzy montażowych dla MC 240, 246, 247, 250, 255, 270, 272, 275</p>		 <p>Ø 23 mm</p>
	<p><b>MC 200-S21</b></p> <p>Para zatrzaskowych kołnierzy dla MC 240, 246, 247, 250, 255, 270, 272, 275</p>		 <p>Ø 25 mm</p>
	<p><b>MC 200-S19</b></p> <p>Para zatrzaskowych kołnierzy dla MC 240, 246, 247, 250, 255, 270, 272, 275</p>		 <p>Ø 19 mm</p>